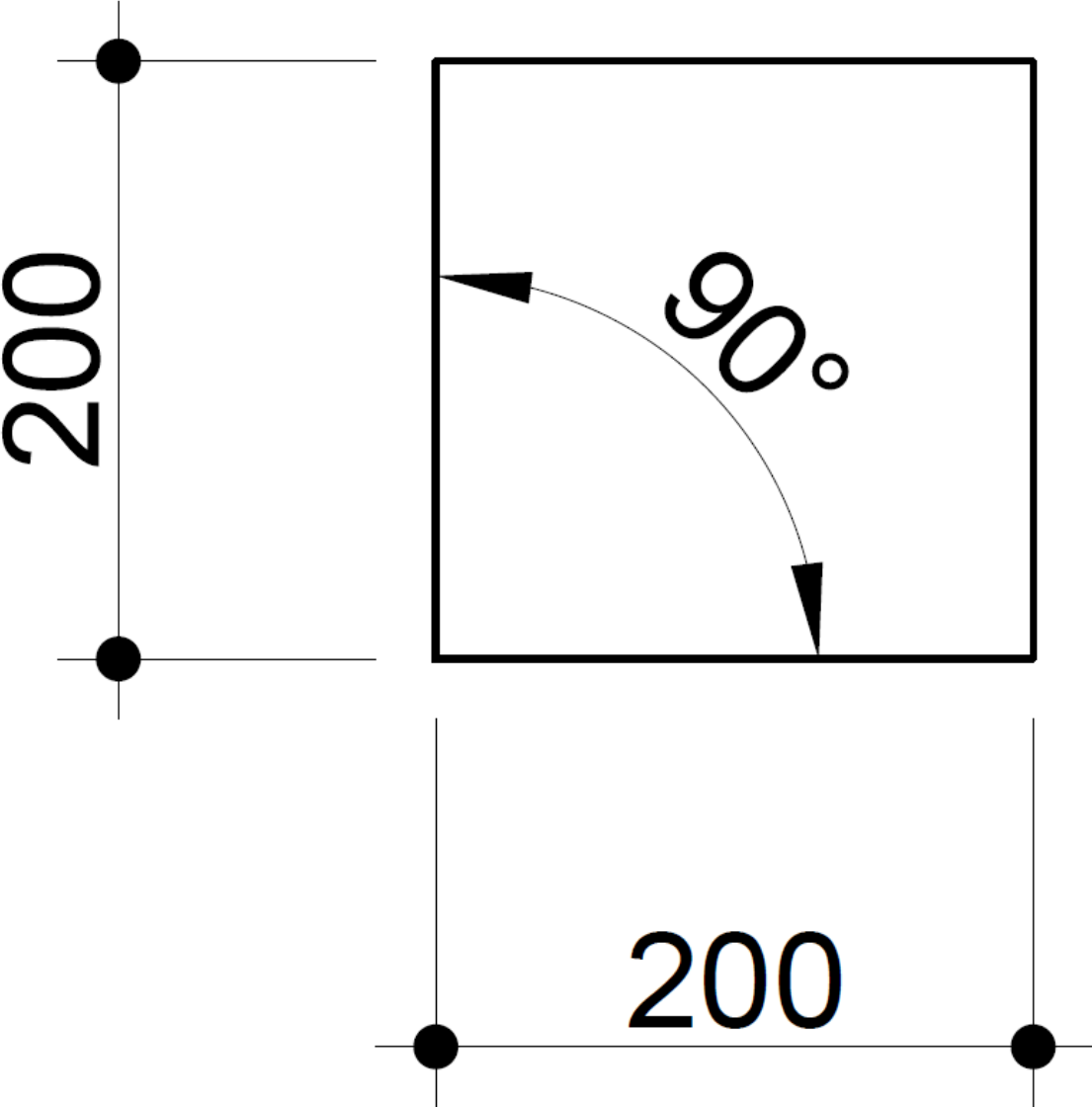
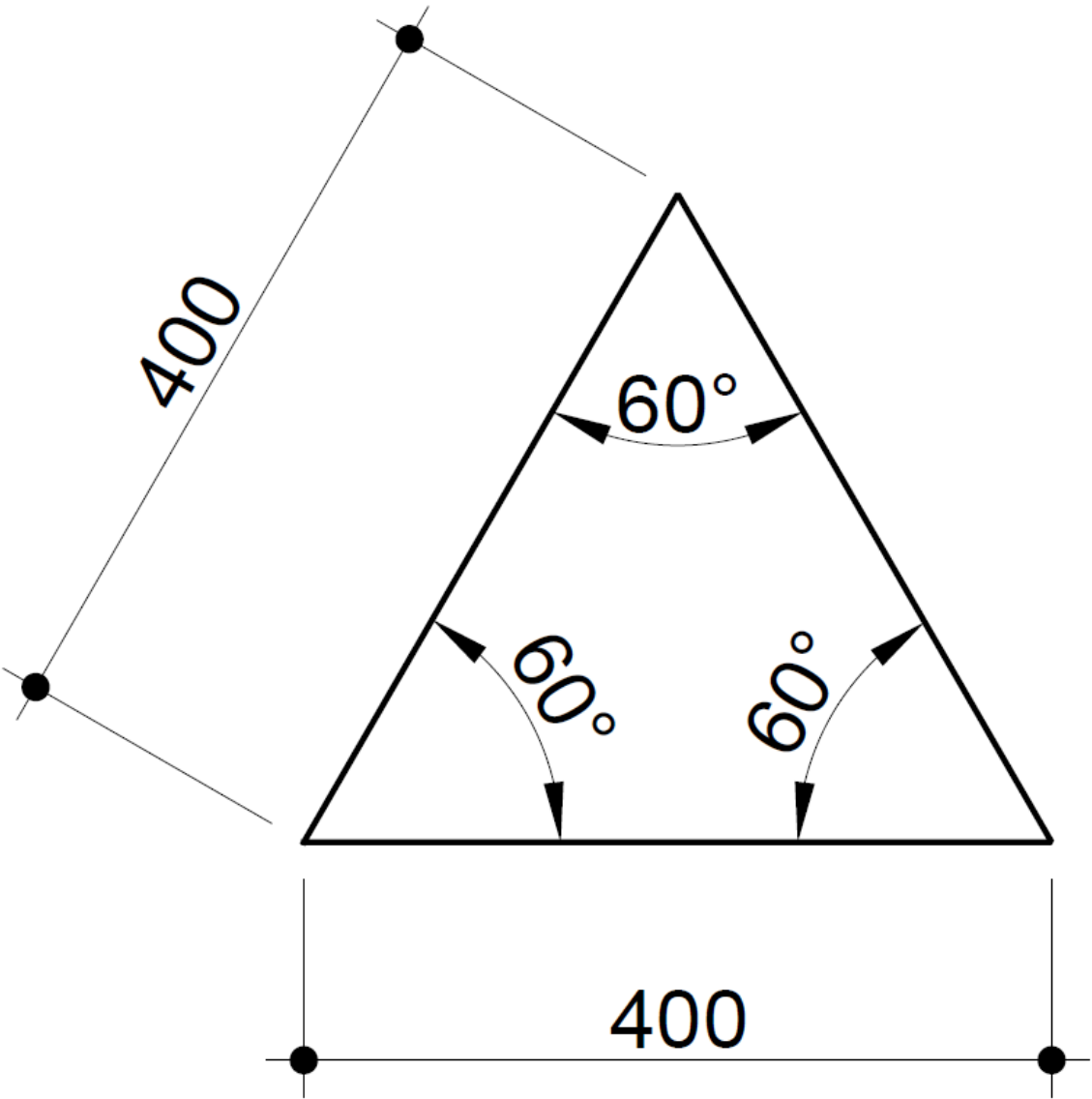


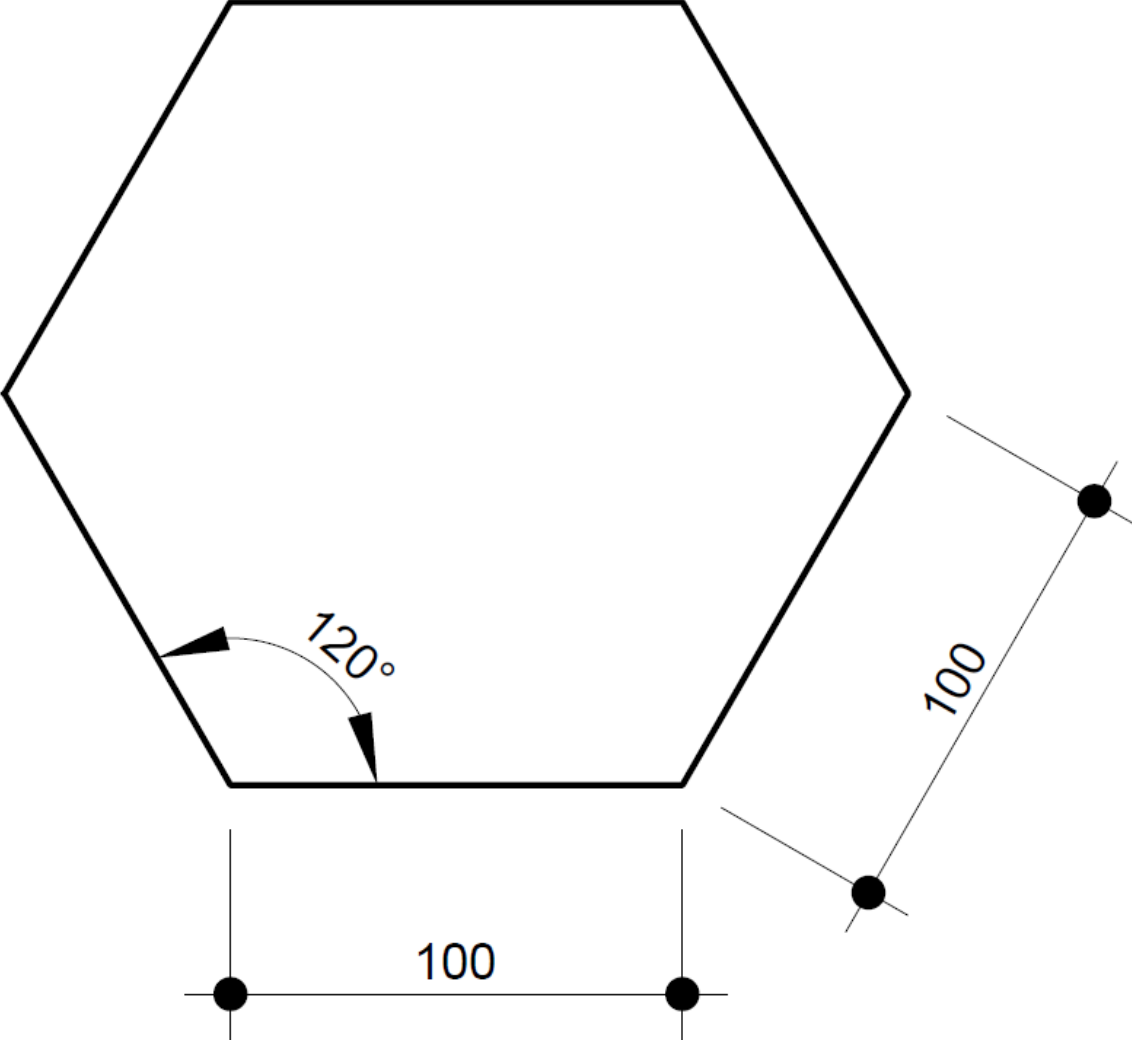
Aufgabe 1 – 1



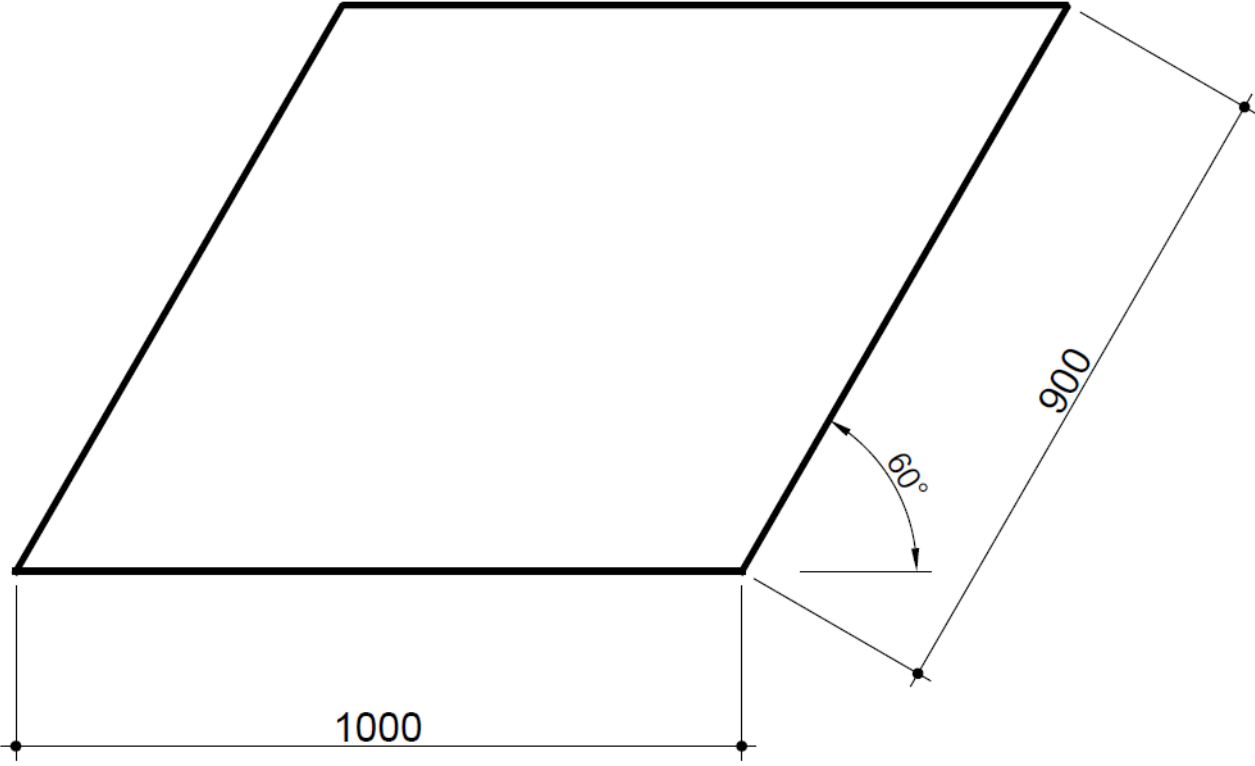
Aufgabe 1 – 2



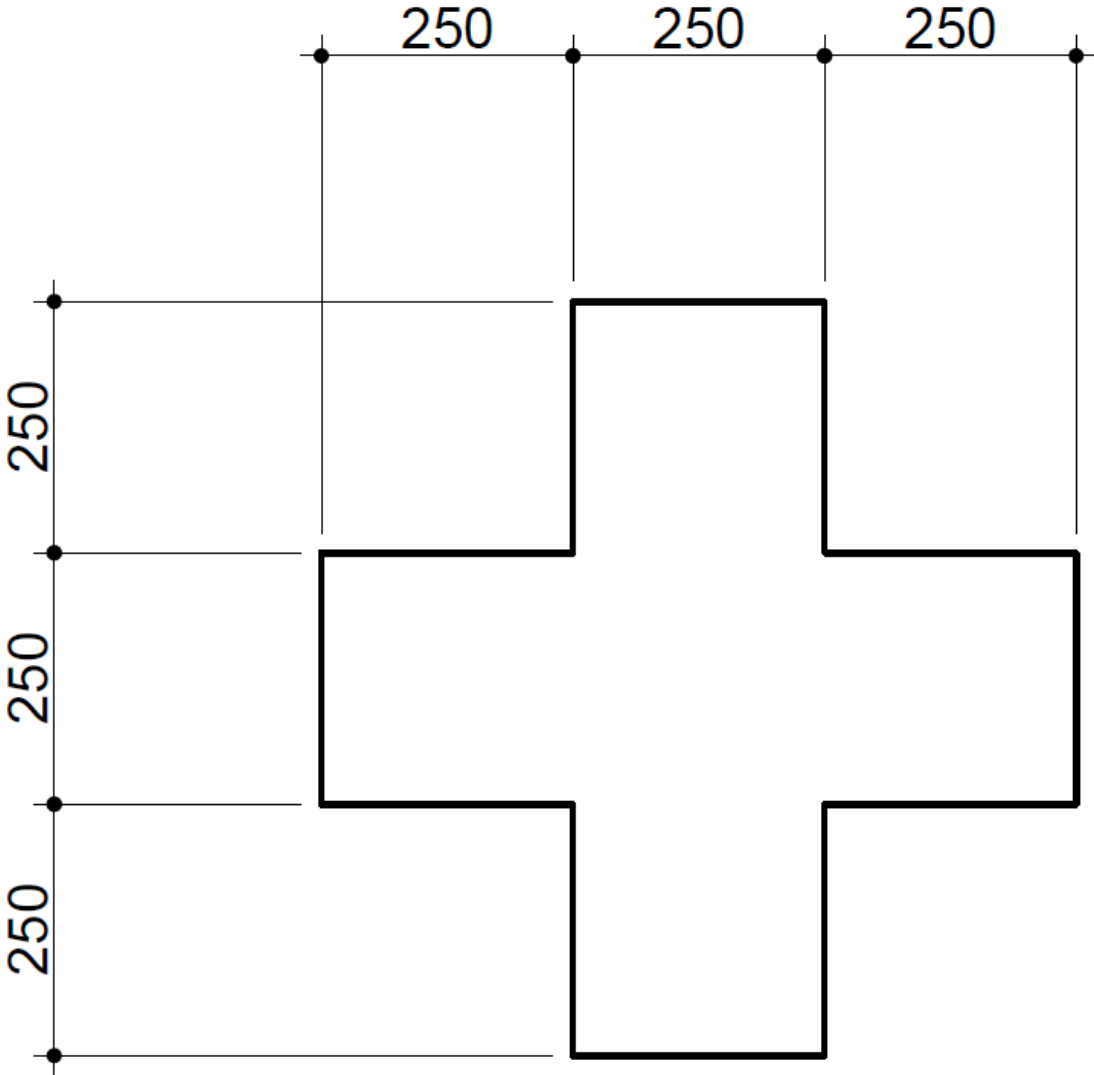
Aufgabe 1 – 3



Aufgabe 2 – 1



Aufgabe 2 – 2



Aufgabe 2 – 3

